

HL224.1

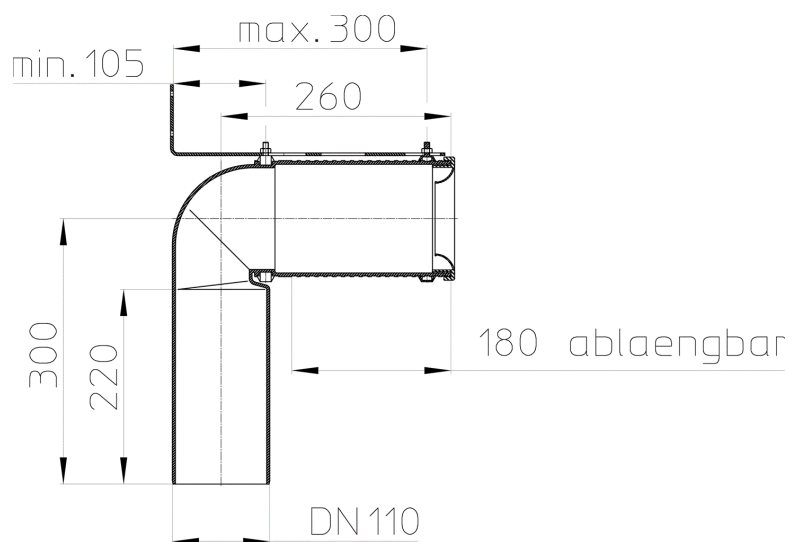
Curva di scarico per WC DN110 con guarnizione, accorciabile, morsetto e fissaggio a parete



Curva di scarico WC DN110 90° accorciabile, con collare e staffa di fissaggio a parete completa di guarnizione ad innesto



Schemi tecnici



DATI TECNICI

materiale	PP	profondità d'incasso
dimensione	DN110	prolunga
prestazioni		griglia
peso	1,205	classe di sollecitazione

EAN

9003076512249

ingresso

Norme

DIN1389